

# **plasma**tool

## Betriebsanleitung



Wir freuen uns, dass Sie sich für ein hochwertiges Markengerät der Firma **Relyon Plasma** GmbH entschieden haben und danken Ihnen für das entgegengebrachte Vertrauen.

Um das Gerät optimal nutzen zu können, lesen Sie bitte die Betriebsanleitung sorgfältig durch.



### **Wichtiger Hinweis!**

**Lesen Sie diese Anleitung unbedingt vor Montage, Installation und Inbetriebnahme gründlich durch!**

**Beachten Sie unbedingt die Sicherheitshinweise!** Nichtbeachten der Sicherheitshinweise kann zu Unfällen führen und schwere Verletzungen von Mensch und Maschine verursachen.

**Inbetriebnahme und Betrieb des plasmatool darf nur von qualifizierten und unterwiesenen Fachkräften vorgenommen werden!**

**Unterweisen Sie das Personal!** Der Betreiber/Benutzer ist dafür verantwortlich, dass das Personal die Bedienung des Gerätes und die Sicherheitsbestimmungen vollständig verstanden hat.

© Copyright **Relyon Plasma** GmbH 2018.  
Alle Rechte vorbehalten. All rights reserved.

Texte, Bilder und Grafiken sowie deren Anordnung unterliegen dem Schutz des Urheberrechts und anderer Schutzgesetze. Weitergabe sowie Vervielfältigung dieses Dokuments, Verwertung und Mitteilung seines Inhalts sind verboten, soweit nicht ausdrücklich gestattet. Zuwiderhandlungen verpflichten zu Schadenersatz. Alle Rechte für den Fall der Patent-, Gebrauchsmuster- oder Geschmacksmustereintragung vorbehalten.

Originalbetriebsanleitung

<b>1</b>	<b>Sicherheit .....</b>	<b>4</b>
1.1	Restgefährdungen.....	4
1.2	Hinweise und Pflichten für den Betreiber.....	6
1.3	Bestimmungsgemäßer Betrieb .....	6
1.4	Unzulässige Betriebsbedingungen .....	6
1.5	Emissionen.....	6
<b>2</b>	<b>Gerätebeschreibung .....</b>	<b>7</b>
2.1	Funktion .....	7
2.2	Geräteübersicht.....	7
2.2.1	Gesamtes Gerät .....	7
2.2.2	Bodenteil: Beschreibung und Anschlüsse .....	8
2.2.3	Handteil: Beschreibung.....	9
2.3	Lieferumfang .....	9
<b>3</b>	<b>Technische Daten .....</b>	<b>10</b>
3.1	Technische Daten .....	10
<b>4</b>	<b>Transport/Lagern .....</b>	<b>11</b>
4.1	Lagern .....	11
4.2	Transport.....	11
<b>5</b>	<b>Auspacken und Installation .....</b>	<b>13</b>
5.1	Auspacken .....	13
5.2	Installationsvoraussetzungen.....	13
5.2.1	Installation und Inbetriebnahme .....	13
5.2.2	Einsatz des Abstandhalters .....	14
<b>6</b>	<b>Besondere Hinweise zum Einsatz des Plasmaprozesses .....</b>	<b>16</b>
6.1	Allgemeine Beschreibung .....	16
6.2	Hinweise auf den korrekten Umgang mit zu behandelnden Substraten.....	17
6.3	Oberflächenbehandlung durchführen .....	17
6.4	Maßnahmen nach der Oberflächenbehandlung .....	17
<b>7</b>	<b>Bedienung .....</b>	<b>18</b>
7.1	Bedienelemente / Anzeigen .....	18
7.2	Gerät einschalten und betreiben.....	19
7.3	Gerät ausschalten .....	20
<b>8</b>	<b>Außerbetriebnahme .....</b>	<b>20</b>
<b>9</b>	<b>Reinigung und Wartung .....</b>	<b>21</b>
9.1	Reinigung .....	21
9.2	Wartung Bodenteil.....	22
9.3	Wartung Handteil .....	23
9.3.1	Düsen- und Elektrodenwechsel.....	23
<b>10</b>	<b>Behebung von Störungen .....</b>	<b>25</b>
10.1	Übersicht Störungen / Fehler .....	25
10.2	Kundendienst .....	25
<b>11</b>	<b>Umwelt.....</b>	<b>26</b>
11.1	Entsorgung .....	26
<b>12</b>	<b>Konformität / Normen .....</b>	<b>26</b>
12.1	CE .....	26
12.2	Produktnormen.....	26
<b>13</b>	<b>Ersatz- und Verschleißteile .....</b>	<b>27</b>

# 1 Sicherheit

Das Gerät ist nach den entsprechenden internationalen Normen gebaut. Wie bei jedem technischen Produkt können jedoch von der Anlage bei unsachgemäßer oder nicht bestimmungsgemäßer Benutzung Gefahren ausgehen.

Das Arbeiten mit dem Gerät kann gefährlich sein und zu schweren - unter Umständen auch tödlichen - Verletzungen führen. Schützen Sie daher sich selbst und andere.

Beachten Sie neben den Hinweisen in dieser Betriebsanleitung die allgemeingültigen Sicherheitsvorschriften.



## Vorsicht - Gefahr!

Bitte beachten und befolgen Sie die Sicherheitshinweise und Aufforderungen in dieser Betriebsanleitung, da bei Nichtbeachtung schwere, unter Umständen tödliche Verletzungen im Umgang mit dem Gerät resultieren können.

## 1.1 Restgefährdungen

Dieses Gerät ist nach dem aktuellen Stand der Technik hergestellt. Trotzdem lassen sich Restrisiken nie ausschließen.

Beachten Sie unbedingt die folgenden Sicherheitshinweise:



## Vorsicht – elektrische Spannung!

- Gefahr durch Hochspannung
  - Richten Sie niemals den Plasmastrahl auf Menschen oder Tiere.
  - Berühren Sie niemals bei Betrieb die Plasmadüse oder den Plasmastrahl.
  - Berühren Sie niemals das zu behandelnde Werkstück oder dessen Halterung während der Plasmaerzeugung.
  - Stellen Sie sicher, dass kein Dritter das zu behandelnde Werkstück oder dessen Halterung berührt.
  - Wenn elektrisch leitfähige Materialien das zu behandelnde Werkstück berühren, müssen diese geerdet sein.
  
- Gefahr durch 230 V.
  - Nehmen Sie das Gerät nicht in Betrieb wenn am elektrischen Anschluss, am Netzkabel oder am Gerät Beschädigungen zu erkennen sind. Lassen Sie die beschädigten Teile von einer Fachkraft reparieren oder tauschen Sie diese aus.
  - Das Gerät muss geerdet sein.
  - Schließen Sie das Gerät nur an eine Schutzkontaktsteckdose an.
  - Stellen Sie sicher, dass die elektrischen Daten auf dem Typenschild den Daten Ihrer Stromversorgung entsprechen.



### **Vorsicht – Gesundheitsgefahr!**

Das Gerät arbeitet mit einer hohen Frequenz (~ 40 bis 65 kHz am Plasmaerzeuger).

- Zur Vorsicht sollen Personen mit einem Herzschrittmacher, mit Hörgeräten oder Hörimplantaten folgendes beachten:
  - Verwenden Sie das Gerät nicht in der Nähe des Herzschrittmachers, des Hörgerätes oder des Hörimplantates.
  - Lassen Sie sich vor Arbeiten in der Nähe der Anlage von einem Arzt beraten.
- Es ist möglich, dass im Bereich eines Krankenhauses o.ä. durch den Betrieb der Anlage elektromedizinische, informationstechnische oder andere Geräte (EKG, PC, ...) in ihrer Funktion beeinträchtigt werden.
  - Stellen Sie sicher, dass vor Inbetriebnahme des Gerätes der Betreiber solcher Geräte oder Anlagen über diese Möglichkeit informiert wird.



### **Vorsicht – heiße Oberfläche!**

An der Düse des Plasmaerzeugers entstehen Temperaturen bis zu 200 °C.

- Berühren Sie die Düse nicht während des Betriebes.
- Wenn Sie die Düse oder Elektrode wechseln müssen, warten Sie damit bis das Gerät abgekühlt ist.
- Legen Sie das Gerät nach dem Betrieb so ab, dass sich niemand an den heißen Flächen verletzen kann, bis diese abgekühlt sind.
- Legen Sie das Gerät nach dem Gebrauch nur an Orten ab, die nicht temperaturempfindlich sind, bzw. nicht brennbar sind.



### **Vorsicht – Stickoxide und Ozon (O<sub>3</sub>)!**

Am Gerät können Stickoxide und Ozonmengen entstehen, die oberhalb der derzeit gültigen Grenzwerte liegen.

- Stellen Sie sicher, dass der Arbeitsbereich gut belüftet ist.
- Installieren Sie eine Absaugung.



### **Stolpergefahr!**

Platzieren Sie das Gerät so, dass keine Stolpergefahr durch die Kabel besteht.



### **Vorsicht – Lärm!**

Bei dem Gebrauch des Plasmaerzeugers entstehen je nach Verwendung Geräuschemissionen, die auf Dauer das Gehör schädigen können.

- Tragen Sie im Dauereinsatz einen ausreichenden Gehörschutz.
- Schützen Sie in der Nähe arbeitende Personen.



### **Augenschutz tragen!**

Bei dem Arbeiten mit dem Gerät können durch das ausströmende Gas und die auftretenden Temperaturen Partikel von Werkstücken oder sonstigen Gegenständen gelöst werden.

- Tragen Sie unbedingt eine Schutzbrille bei der Arbeit mit dem Gerät.
- Schützen Sie in der Nähe arbeitende Personen.



### **Achtung – Geräteschaden!**

Das Gerät kann überhitzen. Bedecken Sie nicht die Lüftungsschlitze.

## 1.2 Hinweise und Pflichten für den Betreiber

- Es ist grundsätzlich mit Störaussendungen zu rechnen.
  - Die Anlage ist gemäß EMV-Verordnung geprüft.
  - Der Betreiber hat die elektromagnetische Verträglichkeit mit anderen elektrischen und elektronischen Geräten in unmittelbarer Nähe zu überprüfen und sicherzustellen.
- Stellen Sie sicher, dass:
  - das Bedienpersonal diese Betriebsanleitung gelesen und verstanden hat.
  - In der Nähe des Geräts befindliche Personen ebenfalls auf Gefahren hingewiesen und mit den nötigen Schutzmitteln ausgerüstet werden.
  - Instandhaltungsarbeiten nur von qualifiziertem Fachpersonal durchgeführt werden.
- Unterweisen Sie das Bedienpersonal insbesondere über die Sicherheitshinweise in dieser Betriebsanleitung.
- Halten Sie die Anlage stets in einem funktionstüchtigen Zustand.
- Modifikationen am Gerät führen zum Erlöschen der Betriebserlaubnis und der Garantie. Ausnahme: Die Änderungen sind ausdrücklich vom Hersteller erlaubt.

## 1.3 Bestimmungsgemäßer Betrieb

Das Gerät ist ausschließlich für die Plasmabehandlung von Materialoberflächen (z.B. Metallen, Textilien, Glas, Kunststoffen) zur Aktivierung, Reinigung, Beschichtung oder Rückstands Entfernung bei Atmosphärendruck bestimmt.

Das Gerät darf unter keinen Umständen von ungeschultem Personal bedient werden.

## 1.4 Unzulässige Betriebsbedingungen

Der Betrieb des Geräts ist unter den folgenden Bedingungen unzulässig:

- Einsatz in explosionsgefährdeten Bereichen (EX).
- bei starken Staubablagerungen.
- bei zu hoher Luftfeuchtigkeit (s. Technische Daten, Seite 10)
- bei Aufstellhöhen über 2.000 m über NN
- bei starken Vibrationen

## 1.5 Emissionen

Vom angeschlossenen Plasmaerzeuger gehen die folgenden Emissionen aus:

- Geringe Mengen UV-Licht.
- Geringe Mengen Ozon (O<sub>3</sub>) und Stickoxide (NO<sub>x</sub>). Der Arbeitsplatzgrenzwert (AGW) kann überschritten werden. Beispiel:

Plasmagas	Gasfluss	Ozon	NO <sub>x</sub>
Luft	35 l/min	1,5 mg/m <sup>3</sup>	3500 mg/m <sup>3</sup>



### Hinweis!

Als Vorsichtsmaßnahme ist eine Absaugung mit einem Fördervolumen von mindestens 500 Liter pro Minute in unmittelbarer Nähe des Plasmaaustritts empfehlenswert.

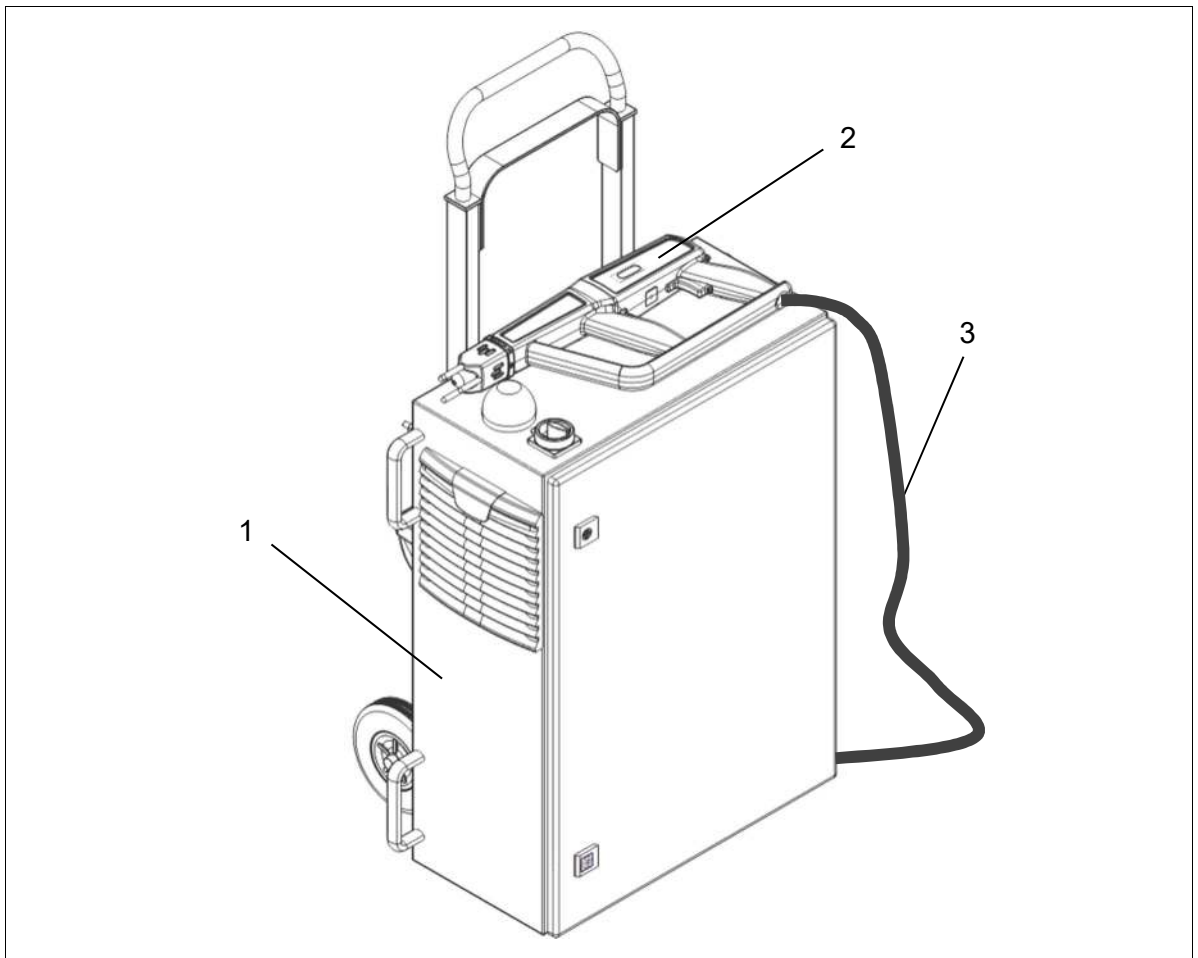
## 2 Gerätebeschreibung

### 2.1 Funktion

Das Gerät wird zur Plasmabehandlung (Aktivierung, Reinigung) bei Atmosphärendruck von Materialoberflächen (Metallen, Textilien, Glas, Kunststoffen) betrieben. Durch diese Plasmabehandlung können deutlich bessere Ergebnisse bei anschließendem Kleben, Lackieren, Bedrucken, Beschichten, Benetzen, Kaschieren und Metallisieren von Oberflächen erzielt werden.

### 2.2 Geräteübersicht

#### 2.2.1 Gesamtes Gerät



Nr.	Bauteil
1	Bodenteil
2	Handteil
3	Schlauchpaket
4	Netz-Anschlusskabel (nicht abgebildet)

## 2.2.2 Bodenteil: Beschreibung und Anschlüsse

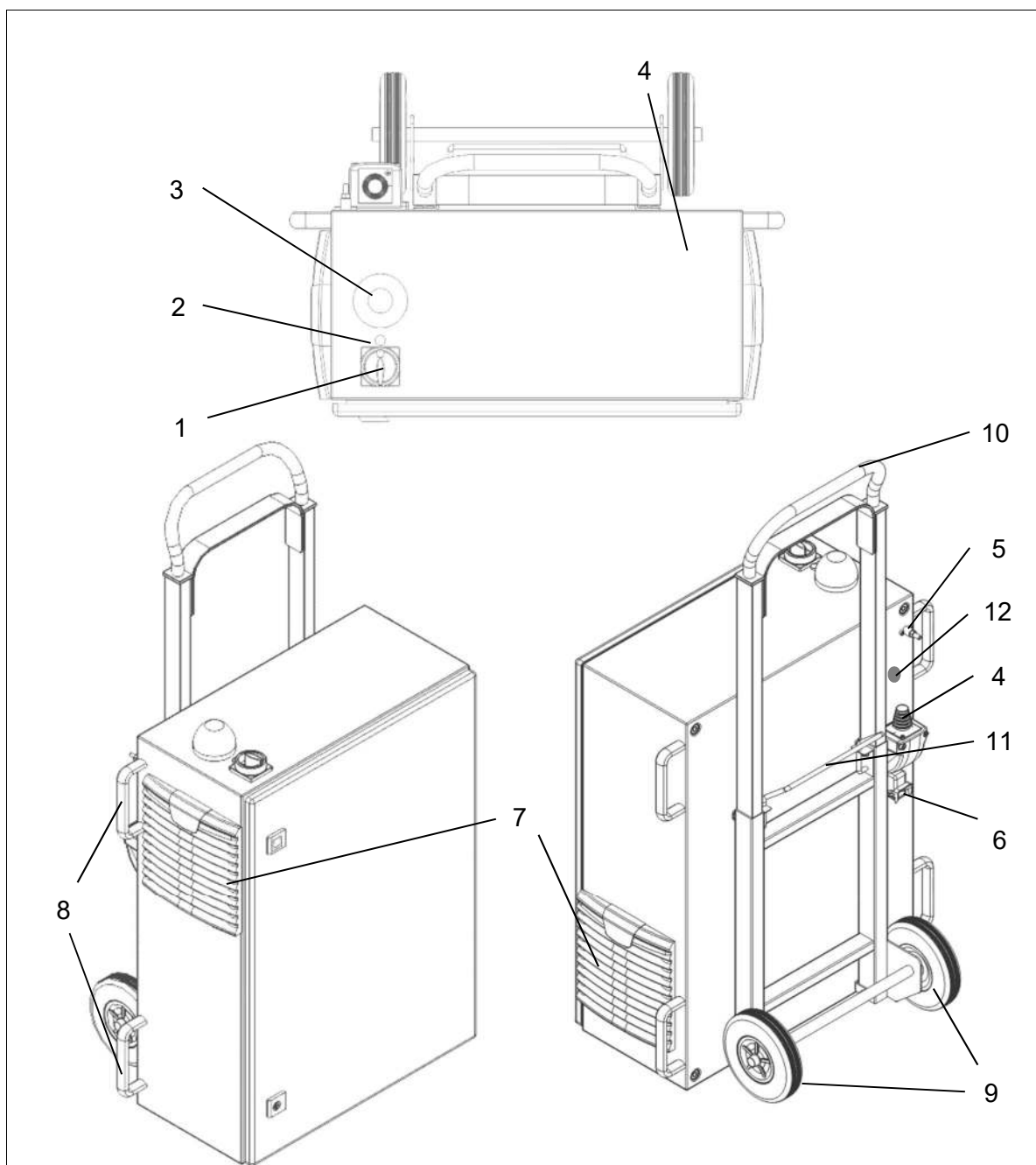


Abb.: Schematische Darstellung des Bodenteils (Vorderansicht und Draufsicht)

Nr.	Bauteil
1	Gerätehauptschalter I/O
2	Signallampe „Gerät Ein/Aus“ (rot)
3	Warnleuchte „Gerät betriebsbereit“ (gelb)
4	Durchführung Schlauchpaket
5	Funktionserdanschluss
6	Buchse für Netz-Anschlusskabel (mit Abdeckkappe)
7	Lüftergitter
8	Tragegriffe für Transport
9	Rollen



10	Griff (ausziehbar) für rollenden Transport
11	Arretierbügel für ausziehbaren Griff
12	Sicherung F1 (siehe 3.1 Technische Daten)

### 2.2.3 Handteil: Beschreibung

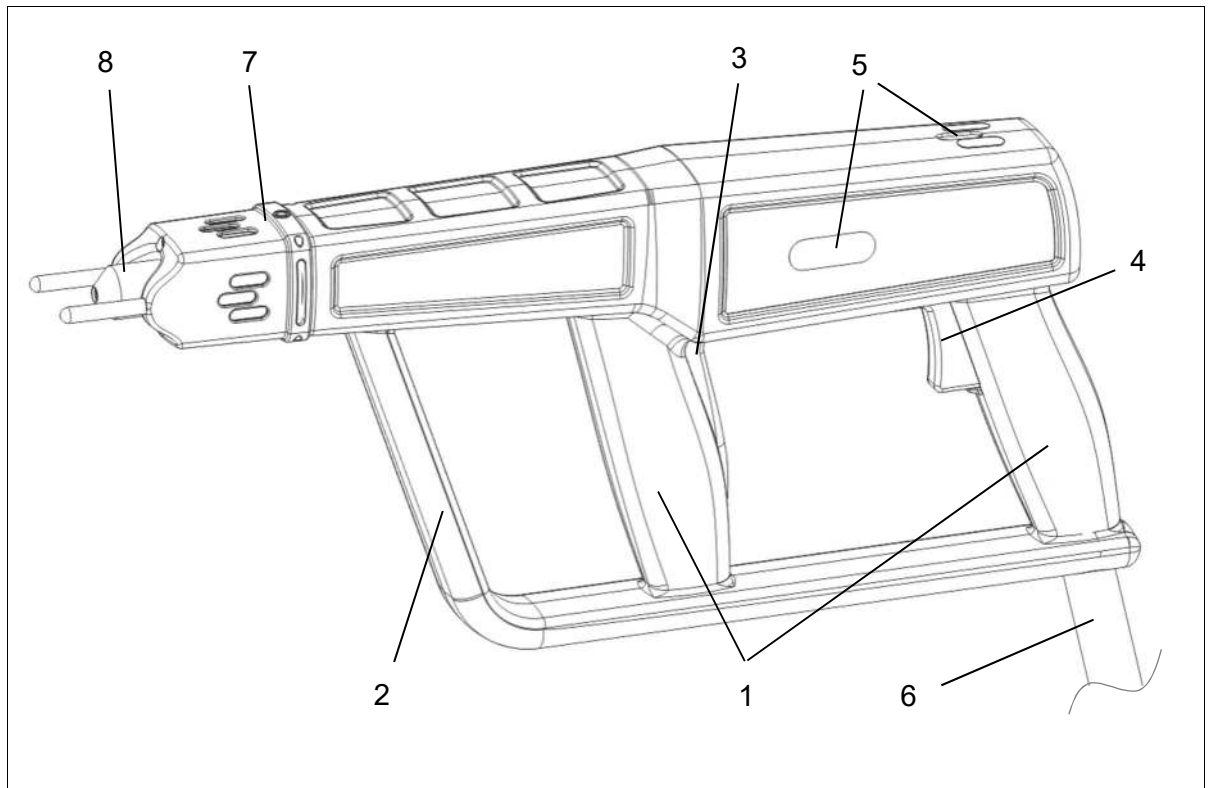


Abb.: Schematische Darstellung des Handteils

Nr.	Bauteil
1	Haltegriffe
2	Schutzbügel
3	Taster „Bodenteil starten“
4	Taster „Plasmaerzeugung starten“
5	Signalleuchte „Bodenteil bereit“
6	Schlauchpaket
7	Abstandhalter
8	Plasmadüse

## 2.3 Lieferumfang

Der Lieferumfang umfasst die folgenden Komponenten:

- Gerät plasmatool (Bestehend aus Bodenteil und Handteil mit Abstandhalter)
- Netzanschlusskabel
- Betriebsanleitung

### 3 Technische Daten

#### 3.1 Technische Daten

Bezeichnung	Wert
<b>Elektrische Daten</b>	
Elektrischer Anschluss	220V – 240V AC / 50 Hz / max. 6A
Netz-Absicherung	F1 = 10 A/ 250 VAC / träge
Leistungsaufnahme	≤ 1500 W
Schutzart	Bodenteil: IP 54    Handteil: IP 23    (nach EN 60529)
Schutzklasse	Klasse I nach IEC 61140
Arbeitsspannung des Plasmaerzeugers	• bis 20 kV $U_{peak}$ (max. Spannung beim Zünden (kurzzeitig)) • bis 2 kV RMS (mittlere Betriebsspannung)
Einschaltdauer	50 % ED S2 20 Minuten
<b>Maße</b>	
Gewicht	56 kg; 123.5 lbs
Abmessungen	610 x 780(1070) x 430 mm; 24.0 x 30.7(42.1) x 16.9" (B x H x T)
<b>Schlauchpaket</b>	
Kabellänge	5 m
• Minimaler Biegeradius Kabel	150 mm (5.9")
• Maximale Torsion Kabelverlängerung	± 90°/m
<b>Betriebsbedingungen</b>	
Luftfeuchtigkeit	< 80 % rel. (nicht kondensierend)
Temperatur	0– 40 °C; 32 – 104 °F
<b>Lagerbedingungen</b>	
Luftfeuchtigkeit	< 80% rel. (nicht kondensierend)
Temperatur	0 – 60 °C; 32 – 140 °F
<b>Geräuschemissionen</b>	
• Schalldruckpegel	< 60 dB(A) bei 1 Meter Abstand

## 4 Transport/Lagern

### 4.1 Lagern

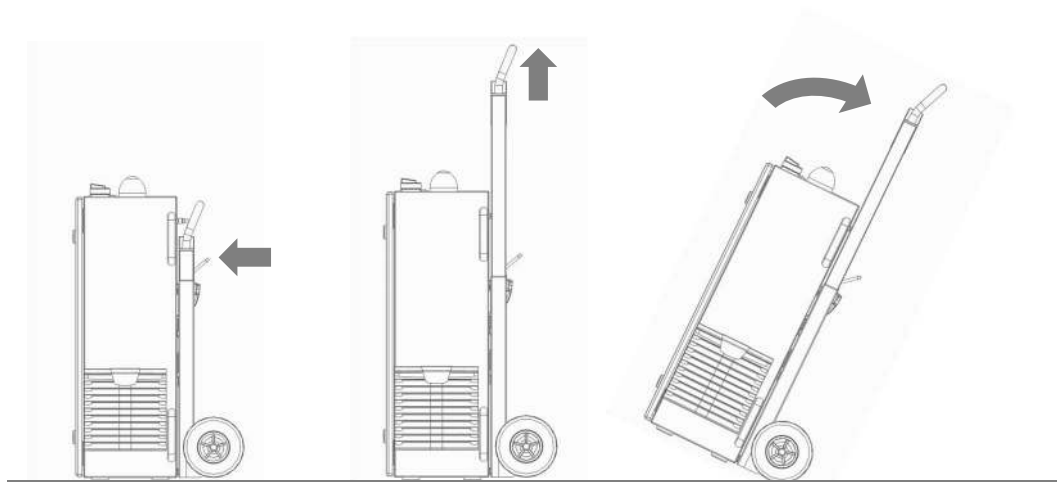
- Lagern Sie das Gerät an einem trockenen Ort. Dies schützt das Gerät vor Korrosion der elektrischen Kontakte.
- Schützen Sie das Gerät vor Verschmutzung und Fremdkörpern.

### 4.2 Transport

Das Gerät ist für den Ortswechsel auf ebenem, festem Untergrund mit einem Trolley ausgestattet. Zum Bewegen des Gerätes führen Sie bitte die folgenden Schritte durch:

- Stellen Sie sicher, dass das Gerät ausgeschaltet, vom Netz getrennt und abgekühlt ist. Prüfen Sie, dass alle beweglichen Teile in einer stabilen, fixierten Position sind, so dass sie beim Bewegen des Gerätes nicht herunterfallen können.
- Bringen Sie den Griff des Trolley in die obere Position, indem Sie den Arretierbügel drücken und den Griff nach oben ziehen, bis dieser fest einrastet.
- Kippen Sie das Gerät am Griff des Trolleys vorsichtig, so dass das Gerät auf den Rollen steht.
- Sie können nun das Gerät bewegen.
- **ACHTUNG:** Befahren Sie mit dem Trolley keine schrägen Ebenen und nutzen Sie den Trolley nicht, um das Gerät zu heben oder über Treppen zu transportieren.

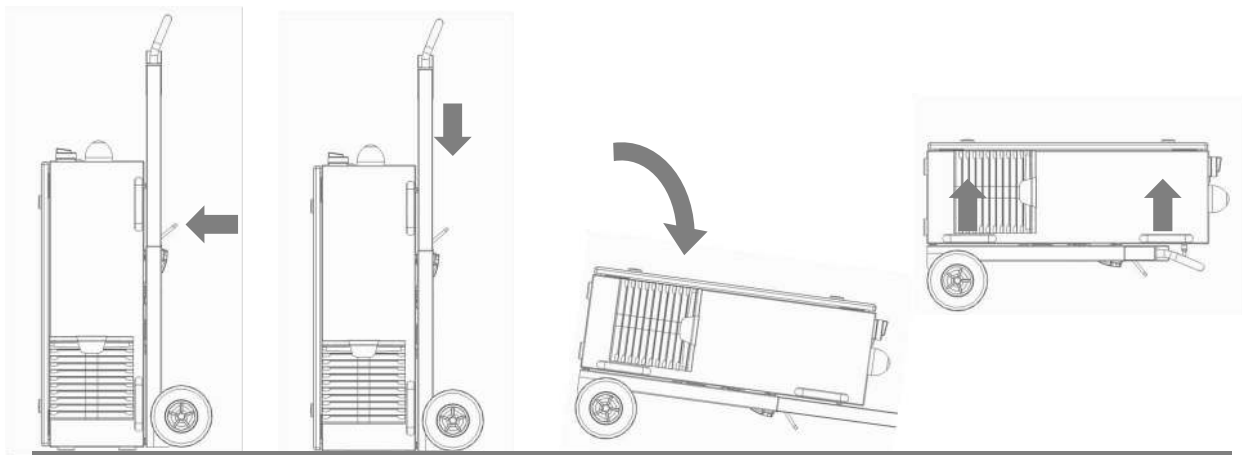
Stellen Sie nach Abschluss des Ortswechsels sicher, dass das Gerät an einem geeigneten Platz stabil und sicher aufgestellt wird.



Wenn Sie das Gerät über unebenen Untergrund, über schräge Ebenen oder über Treppen bewegen müssen, gehen Sie bitte wie folgt vor:

- Stellen Sie sicher, dass das Gerät ausgeschaltet, vom Netz getrennt und abgekühlt ist. Prüfen Sie, dass alle beweglichen Teile in einer stabilen, fixierten Position sind, so dass sie beim Bewegen des Gerätes nicht herunterfallen können.
- Bringen Sie den Griff des Trolley in die untere Position, indem Sie den Arretierbügel drücken und den Griff nach unten drücken, bis dieser fest einrastet.
- Kippen Sie das Gerät vorsichtig über die Rollen bis es waagrecht liegt.
- Tragen Sie das Gerät nur mit einer zweiten Person.
- Verwenden Sie zum Tragen nur die starren Tragebügel an beiden Seiten des Gerätes.

Stellen Sie nach Abschluss des Ortswechsels sicher, dass das Gerät an einem geeigneten Platz stabil und sicher aufgestellt wird.



### Achtung – Geräteschaden!

- Das Gerät kann beschädigt werden, wenn Sie versuchen das Bodenteil zu versetzen indem Sie an einem der Kabel ziehen. Achten Sie immer darauf, dass keine Zugspannungen auf die Leitungen kommen. Das Schlauchpaket kann auch durch Knicken oder durch zu enge Biegeradien beschädigt werden. Knicken Sie das Schlauchpaket nicht und halten Sie die minimal zulässigen Biegeradien gem. Kapitel „Technische Daten“ (Seite 10) ein.
- Im Handteil ist ein keramisches Bauteil verbaut. Dies kann bei harten Schlägen oder Stürzen beschädigt werden und einen Geräteschaden verursachen. Achten Sie immer darauf, dass das Handteil beim Transport gegen Stöße und Stürze gesichert ist.

## 5 Auspacken und Installation



### Vorsicht – elektrische Spannung!

Gefahr durch 230 V und Hochspannung.

- Das gesamte Gerät darf nicht geöffnet werden. Sowohl das Hand- als auch das Bodenteil sind Herstellerseitig versiegelt. Bei Verletzung des Siegels erlischt die Gewährleistung.

### 5.1 Auspacken

- Öffnen Sie vorsichtig die Verpackung des Gerätes. Beachten Sie hierbei die Richtungshinweise auf der Verpackung.
- Nehmen Sie das Gerät aus der Verpackung.
- Kontrollieren Sie nach dem Herausnehmen das Gerät und alle Leitungen auf Schäden.

### 5.2 Installationsvoraussetzungen

Bevor Sie das Gerät installieren, müssen die folgenden Punkte erfüllt sein:

- Das Gerät muss unbeschädigt sein.
- Das Gerät darf nur mit dem dafür vorgesehenen Netzkabel angeschlossen werden.
- Der Geräte Hauptschalter ist als allpolige Trennvorrichtung zu verwenden.

#### 5.2.1 Installation und Inbetriebnahme

Das Bodenteil darf nur in aufrechtstehender Orientierung betrieben werden. Achten Sie darauf, dass ein ausreichender Abstand zu den Lüftungsschlitzen besteht (>150mm).

Zur Installation des Geräts führen Sie die folgenden Punkte in der angegebenen Reihenfolge durch:

1. Stellen Sie das Gerät auf einem festen, ebenen Untergrund auf und vergewissern Sie sich, dass das Gerät stabil steht.
  - Stellen Sie sicher, dass mindestens 150 mm Abstand von allen Lüftungsschlitzen zu anderen Gegenständen eingehalten wird.
  - Stellen Sie sicher, dass der Aufstellort so gewählt ist, dass beim Benutzen des Gerätes keine Zugspannungen auf die Kabel und Leitungen kommt.
2. Öffnen Sie die Abdeckung für den Netzanschluss am Gerät und schließen Sie die Netzanschlussleitung am Gerät an.
3. Stecken Sie die Netzanschlussleitung an einer geeigneten Schuko-Steckdose an.

Prüfen Sie im Zweifel, ob der Schutzerd-Kontakt der Steckdose funktionsfähig ist.

- ✓ Das Gerät ist installiert.

## 5.2.2 Einsatz des Abstandhalters

Am vorderen Ende des Handteils befindet sich der Abstandhalter. Dieser dient einerseits dazu, einen gleichbleibenden Abstand zum Substrat zu gewährleisten und andererseits, die Düse vor Berührung zu schützen, da diese im Betrieb bis zu 200°C heiß werden kann.

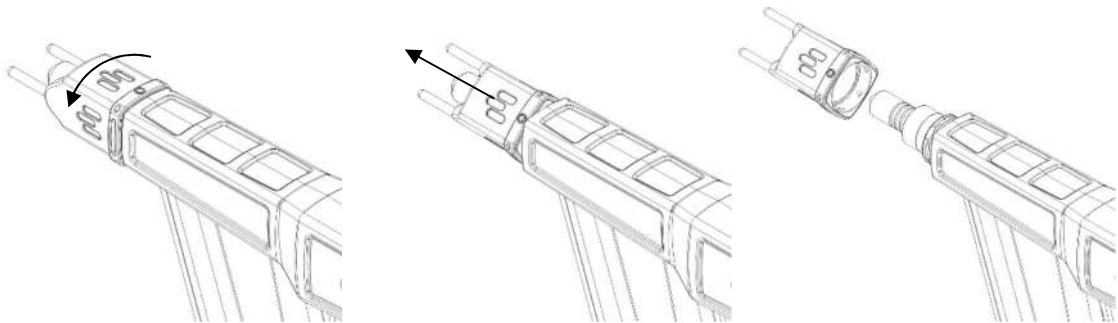


### Vorsicht – heiße Oberfläche!

Im Bereich der Düse des Plasmaerzeugers entstehen Temperaturen bis zu 200 °C.

- Warten Sie, bis das Gerät abgekühlt ist, wenn Sie diesen Bereich berühren müssen.
- Legen Sie das Gerät nach dem Gebrauch nur an Orten ab, die nicht temperaturempfindlich sind, bzw. nicht brennbar sind.

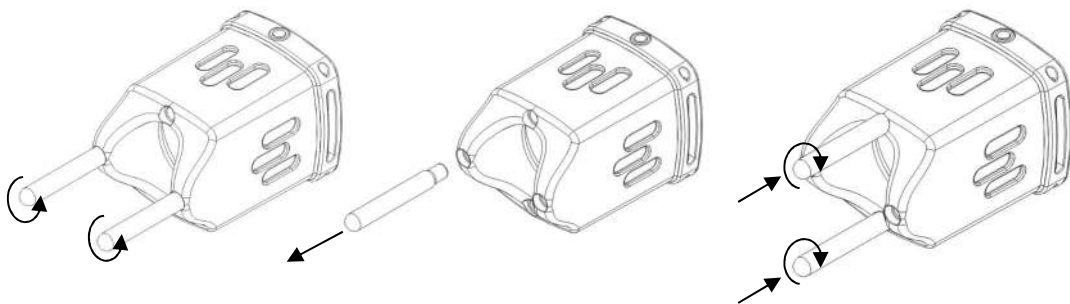
### Aufsetzen und Abnehmen des Abstandhalters (z.B. für Düsen-/Elektrodenwechsel)



Um den Abstandhalter abzunehmen drehen Sie diesen in eine 45°-Position und ziehen ihn nach vorne vom Gerät ab.

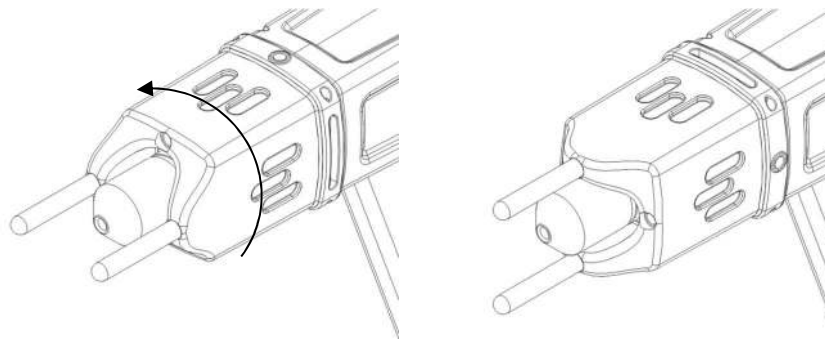
Zum Aufsetzen des Abstandhalters drücken Sie diesen in einer 45°-Position auf das Gerät bis er einschnappt. Drehen Sie ihn danach um 45° in eine der vier Rastpositionen.

### Verändern des Arbeitsabstandes



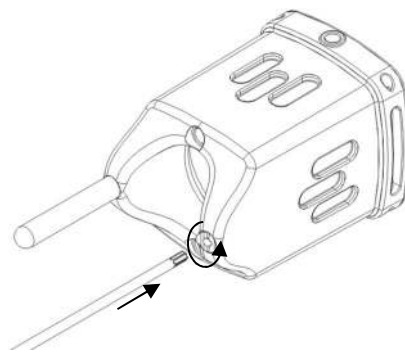
Die beiden Steher im Abstandhalter können durch abschrauben in zwei weiteren, tiefer liegenden Positionen eingeschraubt werden. Dies stellt einen kürzeren Arbeitsabstand ein und erzeugt somit bei gleicher Behandlungsdauer eine intensivere Plasmabehandlung. Achtung: Der Temperatureintrag auf das Substrat ist hierbei auch höher.

## Anpassung des Abstandhalters an die Arbeitsrichtung



Um den Abstandhalter an die Arbeitsrichtung anzupassen, können Sie diesen in 90°-Schritten drehen. In diesen Positionen rastet der Abstandhalter ein.

## Tausch der Steher des Abstandhalters (z.B. bei Bruch oder bei Wechsel)



Die Steher können von Hand ab- und eingeschraubt werden.

Sollte ein Steher brechen, so wird dadurch eine Bohrung im Gewinde freigelegt. Der verbleibende Gewindeteil im Abstandhalter kann z.B. mit einem kleinen Innensechsrund-Schraubendreher entfernt werden.

## 6 Besondere Hinweise zum Einsatz des Plasmaprozesses

### 6.1 Allgemeine Beschreibung

Eine Behandlung von Oberflächen mit atmosphärischem Plasma hat verschiedene Vorteile. Diese sind z.B. die Erhöhung der Oberflächenenergie um eine bessere Oberflächenbenetzung zu erzeugen.

Eine optimale Oberflächenbenetzung ist der erste und oft entscheidende Schritt um einen guten Aufdruck, eine homogene Beschichtung, eine gleichmäßige Lackierung oder einen materialschlüssigen Klebstoffauftrag zu bekommen. Die Verbindung an dieser Grenzfläche bestimmt oft die Langlebigkeit und die Haftfestigkeit dieser Materialpaarung.

Atmosphärendruckplasma erhöht in vielen industriellen Prozessen den Durchsatz, bei gleichzeitiger Einsparung von Lösungsmitteln oder chemischen Primern. Wir haben unsere Plasmaprozesse erfolgreich in folgenden Anwendungsfeldern integriert:

- Reinigung von Metall, Glas und Kunststoffen
- Oberflächenaktivierung und –funktionalisierung für optimierte Benetzbarkeit
- Beschichtung für neue Oberflächeneigenschaften
- Plasmaunterstützte Laminierprozesse
- Plasmaunterstützte Klebeverbindungen
- Dichten und Siegeln
- Plasmainduzierte Reduktion von Metalloberflächen
- Chemiefreies Bleichen von Textilien
- Plasma-Sterilisation von Gewebe
- Lebensmittelbehandlung für Qualität und Haltbarkeit
- Sterilisation von thermisch labilen Kunststoffen
- Mehrkomponenten-Spritzguss

Praktisch alle technischen Materialklassen lassen sich effizient unter Atmosphärendruck bearbeiten:

- Metalle, Metalllegierungen
- Kunststoffe und Verbundwerkstoffe
- Glas, Keramik, anorganische Verbundwerkstoffe, Naturstein
- Naturleder, Kunstleder
- Naturfasern, Holz, Papier

Da die Plasmabehandlung stets nur ein Teil des gesamten Prozesses ist, ist es wichtig, dass auch die darüber hinaus gehenden Einflussgrößen bekannt sind um ein optimales Ergebnis zu erzielen.

Typische Einflussgrößen können sein:

- Plasmaprozess: Abstand zum Substrat, Geschwindigkeit, Düsengeometrie
- Substrat / Werkstück: Materialzusammensetzung, Verschmutzung, elektrische Leitfähigkeit, thermische Leitfähigkeit, Feuchtegehalt
- Werkstück-Handling: Verschmutzung vor oder nach dem Plasmaprozess, Dauer zwischen Plasmaprozess und Folgeprozess

Behandlungsbeispiele können direkt bei der **Relyon Plasma** GmbH angefordert werden.

Weitere Informationen zu Anwendungen sowie Publikationen sind auf der Website [www.relyon-plasma.com](http://www.relyon-plasma.com) zu finden.



## 6.2 Hinweise auf den korrekten Umgang mit zu behandelnden Substraten



### Vorsicht – elektrische Spannung!

- Gefahr durch Hochspannung
  - Richten Sie niemals den Plasmastrahl auf Menschen oder Tiere.
  - Berühren Sie niemals bei Betrieb die Plasmadüse oder den Plasmastrahl.
  - Berühren Sie niemals das zu behandelnde Werkstück oder dessen Halterung während der Plasmaerzeugung.
  - Stellen Sie sicher, dass kein Dritter das zu behandelnde Werkstück oder dessen Halterung berührt.
  - Wenn elektrisch leitfähige Materialien das zu behandelnde Werkstück berühren, müssen diese geerdet sein.

Da das Gerät mit Hochspannung arbeitet, müssen gewisse Sicherheitsvorkehrungen getroffen werden. Dies gilt nicht nur für den direkten Umgang mit dem Gerät sondern auch für das zu behandelnde Werkstück und dessen Halterung.

Prinzipiell müssen die Halterung des Werkstücks und alle anderen Gegenstände die das Werkstück berühren geerdet sein. Es muss ausgeschlossen werden, dass z.B. eine Werkstückhalterung aus leitfähigem Material während der Plasmabehandlung von dem Anwender oder einer dritten Person berührt wird. Ein elektrischer Schlag könnte auch von dem Werkstück über die Werkstückhalterung auf eine dritte Person erfolgen.

Wird eine Halterung aus isolierendem Werkstoff eingesetzt, so muss diese eine Durchschlagsfestigkeit von mindestens 20 kV aufweisen.

Für eine spezielle Form der Plasmabehandlung mit übertragenem Lichtbogen ist am Gerät ein Funktionserdanschluss vorgesehen. Wenn Sie diese spezielle Anwendung einsetzen wollen, kontaktieren Sie bitte direkt die **Relyon Plasma GmbH**.

## 6.3 Oberflächenbehandlung durchführen

Je nach Art und Zustand Ihres Substrates kann eine Vorreinigung vor dem Plasmaprozess das Gesamtergebnis verbessern.

Der Effekt der Behandlung ist abhängig von Arbeitsabstand, Behandlungsdauer, Geschwindigkeit und Gleichmäßigkeit der Bewegung sowie dem zu behandelnden Material.

Achten Sie darauf, dass Substrat nicht durch zu langsame Bewegung oder zu geringen Arbeitsabstand thermisch zu beschädigen.

Behandlungsbeispiele können direkt bei der **Relyon Plasma GmbH** angefordert werden.

## 6.4 Maßnahmen nach der Oberflächenbehandlung

Um ein optimales Ergebnis zu erzielen ist es wichtig, dass nach der Plasmabehandlung möglichst wenig Zeit verstreicht und das die behandelte Oberfläche nicht berührt oder verschmutzt wird. Eine Reinigung der Oberfläche NACH der Plasmabehandlung ist nicht empfehlenswert. Da sich das Werkstück je nach Art und Dauer des Plasmaprozesses erwärmen kann, kann es notwendig sein das Werkstück erst abkühlen zu lassen, bevor der folgende Prozessschritt ausgeführt wird um den Prozess durch den Wärmeeintrag nicht negativ zu beeinflussen (z.B. bei bestimmten Klebprozessen).



### Vorsicht – heiße Oberfläche!

Das zu behandelnde Werkstück kann sich durch den Plasmaprozess je nach Prozessparameter erwärmen. Lassen Sie gegebenenfalls das Werkstück abkühlen, bevor Sie es anfassen.

## 7 Bedienung

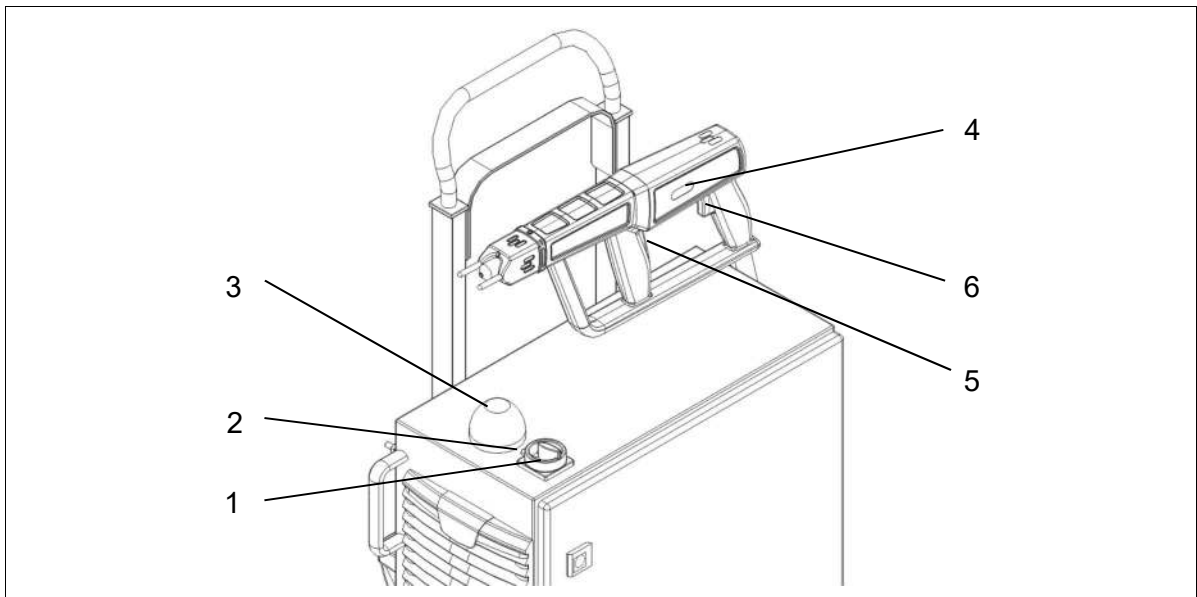
### 7.1 Bedienelemente / Anzeigen



### Vorsicht – elektrische Spannung!

Gefahr eines elektrischen Schlags.

- Greifen Sie niemals in den Bereich des angeschlossenen Plasmaerzeugers, während dieser betrieben wird oder wenn dieser sich abgeschaltet hat (z.B. um nachzusehen, weshalb der Plasmaerzeuger abgeschaltet hat).



Nr.	Beschreibung	Funktion
1	Hauptschalter	Schaltet die Versorgungsspannung ein/aus
2	Power on (rot)	Zeigt an: Stromversorgung ist hergestellt, Hauptschalter ist eingeschaltet
3	Warnleuchte (gelb)	Zeigt an: -blinkend: Anlaufzeit läuft, es ist in Kürze mit Betriebsbereitschaft zu rechnen -leuchtend: Gerät ist betriebsbereit, es ist mit Plasmabetrieb/Hochspannung zu rechnen
4	Handteil bereit (violett)	Zeigt an: -blinkend: Anlaufzeit läuft, es ist in Kürze mit Betriebsbereitschaft zu rechnen -leuchtend: Gerät ist betriebsbereit, es ist mit Plasmabetrieb/Hochspannung zu rechnen
5	Taster „Bodenteil starten“	Startet die Anlaufzeit in gedrückter Position
6	Taster „Plasmaerzeugung starten“	Startet bei Betriebsbereitschaft die Plasmaerzeugung

## 7.2 Gerät einschalten und betreiben



### Achtung – Geräteschaden!

- Das Gerät kann beschädigt werden, wenn Sie versuchen das Bodenteil zu versetzen indem Sie an einem der Kabel ziehen. Achten Sie immer darauf, dass keine Zugspannungen auf die Leitungen kommen.  
Das Schlauchpaket kann auch durch Knicken oder durch zu enge Biegeradien beschädigt werden. Knicken Sie das Schlauchpaket nicht und halten Sie die minimal zulässigen Biegeradien gem. Kapitel „Technische Daten“ (Seite 10) ein.
- Im Handteil ist ein keramisches Bauteil verbaut. Dies kann bei harten Schlägen oder Stürzen beschädigt werden und einen Geräteschaden verursachen. Achten Sie immer darauf, dass das Handteil beim Transport gegen Stöße und Stürze gesichert ist.
- Das Gerät ist mit Einschaltdauer S2 50% 20 Minuten klassifiziert. Betreiben Sie das Gerät maximal 10 Minuten im Dauerbetrieb und lassen Sie das Gerät danach für mindestens 10 Minuten abkühlen. Auch bei kürzeren Betriebsintervallen muss eine vergleichbare Abkühlzeit eingehalten werden um einen Geräteschaden auszuschließen.
- Bei Loslassen des vorderen Bügeltasters laufen der Kompressor sowie der Lüfter im Bodenteil für ca. 1 Minute weiter, um das Gerät abzukühlen. Schalten Sie während dieser Nachlaufzeit niemals das Gerät am Hauptschalter aus und trennen Sie nicht die Spannungsversorgung. Das Gerät könnte dadurch beschädigt werden.

Zum Einschalten des Gerätes führen Sie die folgenden Punkte in der angegebenen Reihenfolge durch:

1. Schalten Sie das Gerät am Gerätehauptschalter (#1) ein.
    - Die Lampe (#2) neben dem Gerätehauptschalter leuchtet.
  2. Halten Sie das Handgerät mit beiden Händen an den dafür vorgesehenen Griffen und richten Sie es in einen sicheren Bereich.
  3. Drücken und halten Sie den vorderen Bügeltaster (#5) am Handteil. Die Warnleuchte (#3) und die Bereitschaftsleuchte (#4) beginnen zu blinken, der Kompressor im Bodenteil wird aktiviert und ein Gasfluss aus der Düse ist hörbar. Nach ca. 8 Sekunden wird die Bereitschaftsleuchte am Handteil und die Warnleuchte am Bodenteil dauerhaft leuchten. Das Gerät ist nun bereit. Halten Sie den vorderen Bügeltaster (#5) gedrückt, bis Sie Ihre Arbeit länger unterbrechen.
  4. Drücken und halten Sie nun den hinteren Taster (#6) am Handteil um die Plasmaerzeugung zu starten.  
Um die Plasmaerzeugung nur kurzzeitig zu unterbrechen, lassen Sie nur den hinteren Taster los. Dadurch bleibt die Bereitschaft des Handteils ohne erneute Anlaufzeit erhalten. Beachten Sie die Einschaltdauer gemäß der technischen Daten (siehe Seite 10).
- ✓ Das Gerät ist eingeschaltet.

## 7.3 Gerät ausschalten



### Vorsicht – heiße Oberfläche!

Im Bereich der Düse des Plasmaerzeugers entstehen Temperaturen bis zu 200 °C.

- Warten Sie, bis das Gerät abgekühlt ist, wenn Sie diesen Bereich berühren müssen.
- Legen Sie das Gerät nach dem Gebrauch nur an Orten ab, die nicht temperaturempfindlich sind, bzw. nicht brennbar sind.

Zum Ausschalten führen Sie die folgenden Punkte in der angegebenen Reihenfolge durch:

1. Schalten Sie die Plasmaerzeugung durch loslassen beider Taster (#5, #6) am Handteil aus und legen Sie das Handteil an einem sicheren Ort ab.
  2. Warten Sie, bis der Lüfter- und Kompressornachlauf von ca. 1 Minute beendet ist.
  3. Schalten Sie das Bodenteil durch Umschalten des Hauptschalters (#1) in Position „O“ aus.
- ✓ Das Gerät ist ausgeschaltet.



### Achtung – Geräteschaden!

Bei Loslassen des vorderen Bügeltasters laufen der Kompressor sowie der Lüfter im Bodenteil für ca. 1 Minute weiter, um das Gerät abzukühlen. Schalten Sie während dieser Nachlaufzeit niemals den Hauptschalter und trennen Sie nicht die Spannungsversorgung. Das Gerät könnte dadurch beschädigt werden.

## 8 Außerbetriebnahme

Zur Außerbetriebnahme des Geräts führen Sie die folgenden Punkte in der angegebenen Reihenfolge durch:

1. Schalten Sie das Gerät über den Gerätehauptschalter (#1) aus.
  2. Trennen Sie das Gerät von der Netzspannungsversorgung: Ziehen Sie den Netzgerätestecker ab.
  3. Verschließen Sie die Netzanschlussbuchse am Bodenteil mit der Abdeckkappe.
- ✓ Das Gerät ist außer Betrieb.

## 9 Reinigung und Wartung



### **Vorsicht – Hochspannung! Lebensgefahr!**

Im Inneren des Gerätes wird Hochspannung erzeugt. Diese liegt nach dem Ausschalten des Geräts noch an.

- Das Öffnen des Geräts ist verboten.
- Trennen Sie bei Pflege-, Instandhaltungs- und Reparaturarbeiten immer die Stromversorgung zum Gerät.



### **Achtung – Geräteschaden!**

Durch Öffnen des Geräts kann es beschädigt werden.

- Das Öffnen des Geräts ist verboten.

### 9.1 Reinigung

Reinigen Sie das Gerät nur äußerlich.

- Das Gerät muss abgekühlt, ausgeschaltet und von der Netzspannungsversorgung getrennt sein.
- Reinigen Sie das Gerät nur mit einem feuchten Tuch.

## 9.2 Wartung Bodenteil

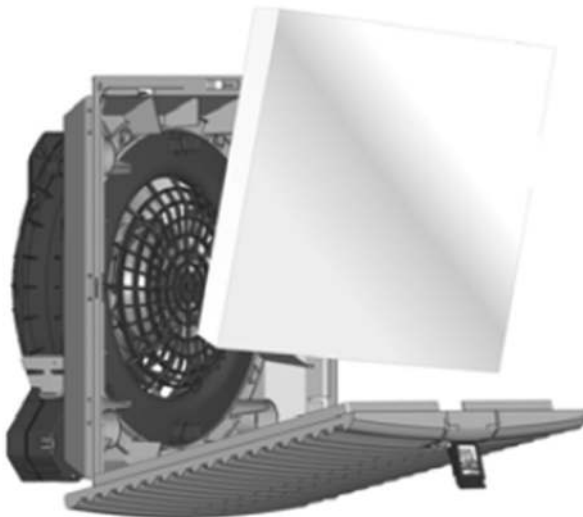
Wechseln Sie die Filtermatten spätestens alle 2000 Betriebsstunden. Bei stark staubbelasteten Umgebungsbedingungen kann ein Wechsel auch vorher notwendig werden. Die notwendigen Filtermatten können Sie als Ersatzteil von der Firma **Relyon Plasma** GmbH beziehen.

Gehen Sie für den Wechsel der Staubschutzfilter wie folgt vor:

1. Trennen Sie die Stromversorgung zum Gerät.
2. Öffnen Sie den Filterhalter an der Lasche mit dem Logo.



3. Setzen Sie eine neue Filtermatte ein



4. Drücke Sie den Filterhalter an der Lasche zu, bis dieser merkbar einrastet.

## 9.3 Wartung Handteil



### Vorsicht – heiße Oberfläche!

Im Bereich der Düse des Plasmaerzeugers entstehen Temperaturen bis zu 200 °C.

- Warten Sie, bis das Gerät abgekühlt ist, wenn Sie diesen Bereich berühren müssen.
- Legen Sie das Gerät nach dem Gebrauch nur an Orten ab, die nicht temperaturempfindlich sind, bzw. nicht brennbar sind.



### Achtung – Geräteschaden!

Die Überwurfmutter ist für das Festziehen und Lösen von Hand konzipiert. Verwenden Sie kein Werkzeug um die Überwurfmutter festzuziehen oder zu lösen. Dies könnte das Gerät beschädigen.

Im Handteil befinden sich die Plasmadüse und die Innenelektrode. Diese unterliegen einem Verschleiß, der von der Einsatzdauer, den Umgebungsbedingungen sowie von dem durchgeführten Prozess abhängig ist.

Bei einer Plasmadüse mit stark behafteter Oxidschicht und bei einer Elektrode mit starkem Einbrandkrater verschlechtern sich die Zündeigenschaften und die Temperatur der Plasmaflamme erhöht sich. Die Teile müssen dann ausgewechselt werden.

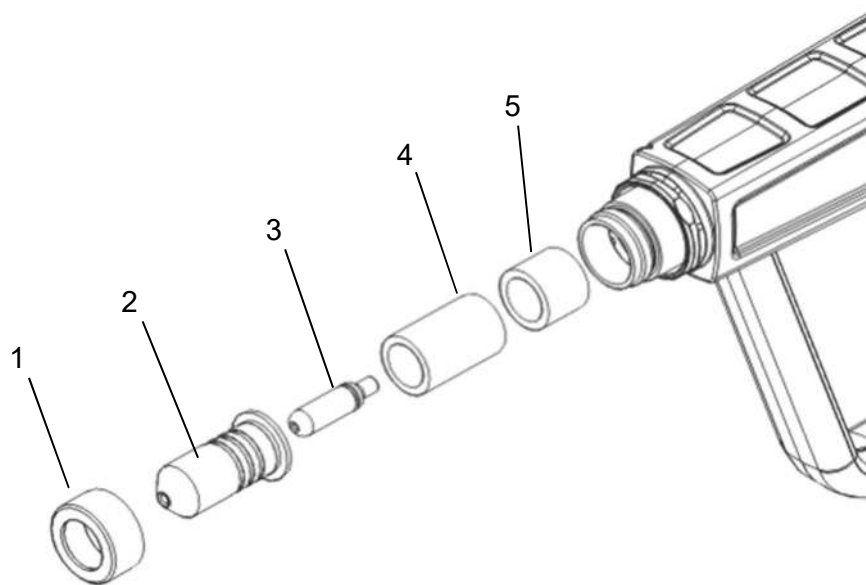
Um den Zugang zu Düse und Elektrode zu ermöglichen, nehmen Sie den Abstandhalter gemäß Kapitel 5.2.2 ab.

### 9.3.1 Düsen- und Elektrodenwechsel

Die Wechselzyklen der Düsen und Elektroden wurden nach einem von relyon plasma standardisierten Test festgelegt. Abweichungen sind je nach Anwendung möglich.

- Düsen im Betrieb mit Luft: ca. 500 Stunden
- Elektroden im Betrieb mit Luft: ca. 1000 Stunden

Je nach Anwendungsfall sind teilweise deutliche Abweichungen von diesen Mittelwerten möglich.



Zum Wechseln der Düse und Elektrode führen Sie folgende Punkte durch:

1. Schalten Sie das Gerät aus und warten Sie bis der Plasmaerzeuger abgekühlt ist.
  2. Schrauben Sie die Düse (2) mit der Überwurfmutter (1) (Rechtsgewinde) ab.  
Vorsicht: Beim Entfernen der Düse können die Keramikhülse (4) und das Distanzstück für die Keramikhülse aus dem Erzeugergehäuse (5) herausfallen!
  3. Schrauben Sie die Elektrode mit O-Ring (3) (Rechtsgewinde) mit einem Innensechskantschlüssel (SW 2,5 mm) heraus.
  4. Ziehen Sie die Elektrode mit O-Ring (3) mit der Hand aus der Wendel heraus.
  5. Setzen Sie die neue Elektrode mit O-Ring (3) mittels Drehbewegung in die Wendel ein und schrauben Sie sie mit einem Drehmomentschlüssel (Anzugsmoment 1 Nm) fest.
  6. Montieren Sie ggf. zuerst das das Distanzstück für die Keramikhülse (Kunststoff) und dann die Keramikhülse (4) wieder in das Erzeugergehäuse (5).  
Vorsicht: Richtige Reihenfolge beim Montieren beachten!
  7. Schrauben Sie die neue Düse (2) mit der Überwurfmutter (1) wieder an das Erzeugergehäuse (5) und ziehen Sie diese handfest an.
- ✓ Die Düse und Elektrode sind nun gewechselt.



#### **Achtung: Barrierehülse aus Keramik im Plasmaerzeuger!**

1. Im Plasmaerzeuger sind Barrierehülsen (#4 und #5) eingesteckt.
2. Stellen Sie sicher, dass diese Barrierehülsen in richtiger Reihenfolge im eingesteckt werden. Fehlende oder falsch eingesteckte Barrierehülsen führen zur Zerstörung des Plasmaerzeugers.
3. Die Barrierehülse (#4) besteht aus Keramik – Vorsicht Bruchgefahr!



## 10 Behebung von Störungen

### 10.1 Übersicht Störungen / Fehler

Störung / Fehler	Ursache	Beseitigung
Geräte Hauptschalter (#1) leuchtet nicht	Sicherung defekt.	Sicherung an der Geräterückseite muss gewechselt werden.
	Netzgerätestecker falsch angeschlossen.	Überprüfen Sie den Netzgeräteanschluss.
	Keine/falsche Spannungsversorgung.	Überprüfen Sie die Netzspannungsversorgung.
Es wird kein Plasma erzeugt	Ein Fehler liegt an, das Gerät ist nicht betriebsbereit.	Stellen Sie sicher, dass beide Taster gedrückt sind und die Anlaufzeit (blinkende Warnleuchte) abgelaufen ist (Dauerlicht).
		Gerät stromlos schalten. Erneut einschalten.
		Problem kann nicht behoben werden: Kontaktieren Sie den Kundendienst.
Parasitäre Entladungen (Entladungen an unerwünschten Positionen, z.B. am Kabelanschluss des Plasmaerzeugers)	Schaden am Gerät bzw. Hochspannungskabel	Nehmen Sie das Gerät außer Betrieb und kontaktieren Sie den Kundendienst.
Schadhafte Überschläge (z.B. auf Maschinenteile)	Fehlerhafter Masseanschluss	Überprüfen Sie ob alle Masseanschlüsse korrekt verbunden sind.

### 10.2 Kundendienst

Sollte das Gerät nicht ordnungsgemäß funktionieren, kontaktieren Sie die Firma **Relyon Plasma** GmbH.

Sie finden die Kontaktdaten am Ende der Betriebsanleitung.

# 11 Umwelt

## 11.1 Entsorgung



### Denken Sie an den Schutz der Umwelt.

Gebrauchte Elektro- und Elektronikgeräte dürfen nicht zum Hausabfall gegeben werden.

- Das Gerät enthält wertvolle Rohstoffe, die wieder verwendet werden können. Geben Sie das Gerät deshalb an einer entsprechenden Annahmestelle ab.

# 12 Konformität / Normen

## 12.1 CE



### Wir erklären CE-Konformität.

Die Kennzeichnung befindet sich auf dem Typenschild am Gerätegehäuse.

## 12.2 Produktnormen

Das Gerät erfüllt die folgenden Bestimmungen und Normen:

2014/30/EU EG-EMV Richtlinie Richtlinie 2014/30/EU des europäischen Parlaments und des Rates vom 26. Februar 2014 zur Harmonisierung der Rechtsvorschriften der Mitgliedstaaten über die elektromagnetische Verträglichkeit	
2014/35/EU EG-Niederspannungsrichtlinie Richtlinie 2014/35/EU des europäischen Parlaments und des Rates vom 26. Februar 2014 zur Harmonisierung der Rechtsvorschriften der Mitgliedstaaten über die Bereitstellung elektrischer Betriebsmittel zur Verwendung innerhalb bestimmter Spannungsgrenzen auf dem Markt	
EN 61000-6-4:2007 +A1:2011 Störaussendung	
EN 61000-6-2:2005 Störfestigkeit	
EN 61000-3-2:2014 und EN 61000-3-3:2013 Störaussendung	
EN 61010-1:2010 Sicherheitsprüfung	
EN 50581:2012 RoHS	
Schutzgrad IP23 bzw. IP54	IEC 60529

## 13 Ersatz- und Verschleißteile

Artikelnummer	Bezeichnung	Art
1000619200	Abstandhalter mit 2 Steher	Ersatzteil
1000625400	Steher für Abstandhalter	Ersatzteil
77071600	Distanzstück für Keramikhülse	Ersatzteil
74532300	Keramikhülse	Ersatzteil
77071900	Überwurfmutter	Ersatzteil
76849401	PB3 Elektrode mit O-Ring	Verschleißteil
1000242500	Düse A250	Verschleißteil
1000600700	Düse A350	Verschleißteil
78707200	Düse A450	Verschleißteil

### **Relyon Plasma GmbH**

Osterhofener Straße 6  
93055 Regensburg  
Deutschland

Telefon: +49-941-60098-0  
Fax: +49-941-60098-100  
E-Mail: [info@relyon-plasma.com](mailto:info@relyon-plasma.com)  
<http://www.relyon-plasma.com>