

plasma brush[®]

Betriebsanleitung

PB3 Düsen- und Elektrodenwechsel
bei Aktivierungsanwendungen





Wichtiger Hinweis!

Lesen Sie die diese Anleitung unbedingt vor Montage, Installation und Inbetriebnahme gründlich durch!

Beachten Sie unbedingt die Sicherheitshinweise! Nichtbeachten der Sicherheitshinweise kann zu Unfällen führen und schwere Verletzungen von Mensch und Maschine verursachen.

Inbetriebnahme und Betrieb des Plasmaerzeugers darf nur von qualifizierten und unterwiesenen Fachkräften vorgenommen werden!

Unterweisen Sie das Personal! Der Betreiber/Benutzer ist dafür verantwortlich, dass das Personal die Bedienung des Gerätes und die Sicherheitsbestimmungen vollständig verstanden hat.

© Copyright **relyon plasma GmbH** 2015.

Alle Rechte vorbehalten. All rights reserved.

Texte, Bilder und Grafiken sowie deren Anordnung unterliegen dem Schutz des Urheberrechts und anderer Schutzgesetze. Weitergabe sowie Vervielfältigung dieses Dokuments, Verwertung und Mitteilung seines Inhalts sind verboten, soweit nicht ausdrücklich gestattet. Zuwiderhandlungen verpflichten zu Schadenersatz. Alle Rechte für den Fall der Patent-, Gebrauchsmuster- oder Geschmacksmustereintragung vorbehalten.

Originalbetriebsanleitung

1	Sicherheit	3
1.1	Restgefährdungen.....	3
2	Elektrode wechseln	4
3	Düse wechseln.....	5
4	Notizen.....	6

1 Sicherheit

Der Plasmaerzeuger ist nach den entsprechenden internationalen Normen gebaut. Wie bei jedem technischen Produkt können jedoch von der Anlage bei unsachgemäßer oder nicht bestimmungsgemäßer Benutzung Gefahren ausgehen.

Beachten Sie neben den Hinweisen in dieser Betriebsanleitung die allgemeingültigen Sicherheitsvorschriften.

Das Arbeiten mit dem Plasmaerzeuger kann gefährlich sein und zu schweren - unter Umständen auch tödlichen - Verletzungen führen. Schützen Sie daher sich selbst und andere.



Vorsicht - Gefahr!

Bitte beachten und befolgen Sie die Sicherheitshinweise und Aufforderungen in dieser Betriebsanleitung, da bei Nichtbeachtung schwere- unter Umständen tödliche- Verletzungen im Umgang mit dem Gerät resultieren können.

1.1

Restgefährdungen

Dieses Gerät ist nach dem aktuellen Stand der Technik hergestellt. Trotzdem lassen sich Restrisiken nie ausschließen.

Beachten Sie unbedingt die folgenden Sicherheitshinweise:



Vorsicht – elektrische Spannung!

- Gefahr durch Hochspannung
 - Greifen Sie niemals in den Plasmastrahl.
 - Berühren Sie niemals bei Betrieb den Plasmaerzeuger.
 - Richten Sie niemals den Plasmastrahl auf Menschen oder Tiere.



Vorsicht – heiße Oberfläche!

Am Gehäuse des Plasmaerzeugers entstehen Temperaturen bis zu 200 °C.

- Tragen Sie beim Berühren des Geräts Schutzhandschuhe.
- Warten Sie, bis das Gerät abgekühlt ist.



Achtung – Geräteschaden!

Durch Trennen bestimmter Schraubverbindungen kann der Plasmaerzeuger zerstört werden.

- Bitte beachten Sie die Hinweise in der Betriebsanleitung zum Plasmaerzeuger.
- Lösen Sie auf keinen Fall Schraubverbindungen, die nicht ausdrücklich für den Düsen- und Elektrodenwechsel erforderlich sind.

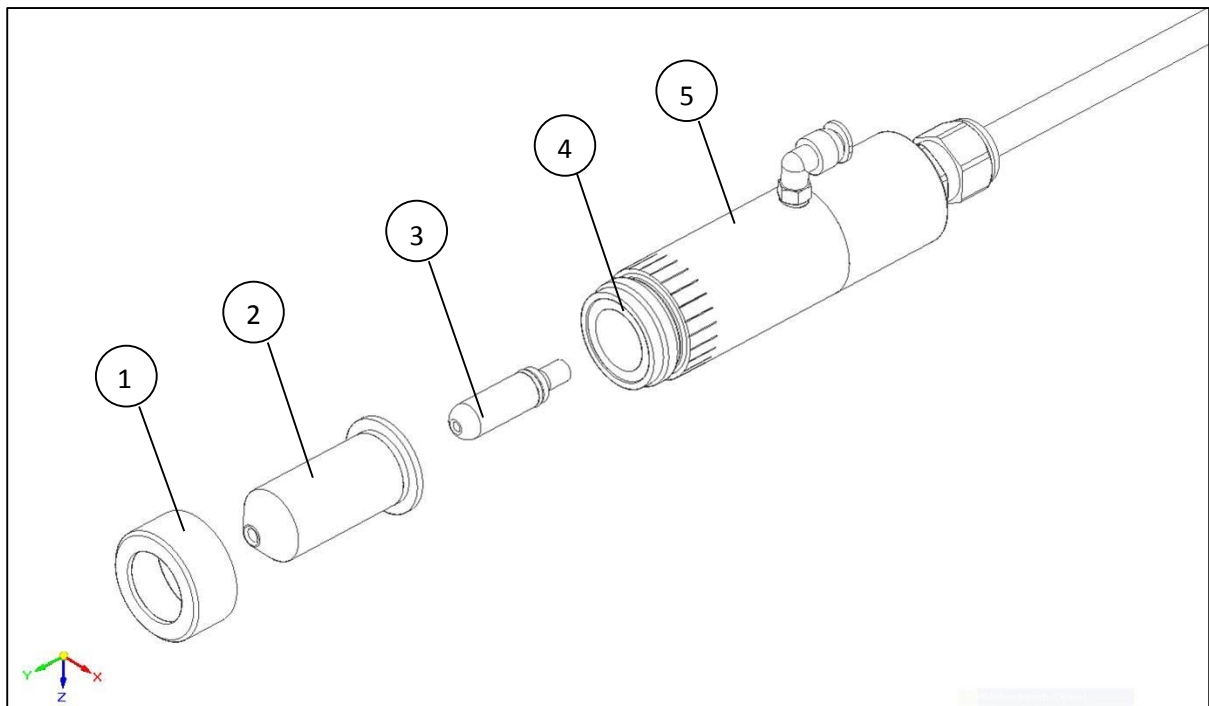
2 Elektrode wechseln

Die Elektrode des Plasmaerzeugers muss je nach Anwendung in einem bestimmten Intervall gewechselt werden.

Die Wechselzyklen der Elektroden wurden nach einem von relyon plasma standardisierten Test auf ca. 1000 Stunden festgelegt. Abweichungen sind je nach Anwendung möglich.

Zum Wechseln der Elektrode führen Sie folgende Punkte durch:

1. Schalten Sie das Gerät aus und warten Sie bis der Plasmaerzeuger abgekühlt ist.
2. Schrauben Sie die Düse (2) mit der Überwurfmutter (1) (Rechtsgewinde) ab.
Vorsicht: Beim Entfernen der Düse können die Keramikhülse (4) und der Abstandhalter aus dem Erzeugergehäuse (5) herausfallen!
3. Schrauben Sie die Elektrode mit O-Ring (3) (Rechtsgewinde) mit einem Innensechskantschlüssel SW 2,5 mm heraus.
4. Ziehen Sie die Elektrode mit O-Ring (3) mit der Hand aus der Wendel heraus.
5. Setzen Sie die neue Elektrode mit O-Ring (3) mittels Drehbewegung in die Wendel ein und schrauben Sie sie mit einem Drehmomentschlüssel (Anzugsmoment 1 Nm) fest.
6. Montieren Sie ggf. zuerst den Abstandhalter (Kunststoff) und dann die Keramikhülse (4) wieder in das Erzeugergehäuse (5).
Vorsicht: Richtige Reihenfolge beim Montieren beachten!
7. Schrauben Sie die Düse (2) mit der Überwurfmutter (1) wieder an das Erzeugergehäuse (5) und ziehen Sie diese handfest an.
8. Die Elektrode ist nun gewechselt.



3 Düse wechseln

Die Düse des Plasmaerzeugers muss je nach Anwendung in einem bestimmten Intervall gewechselt werden.

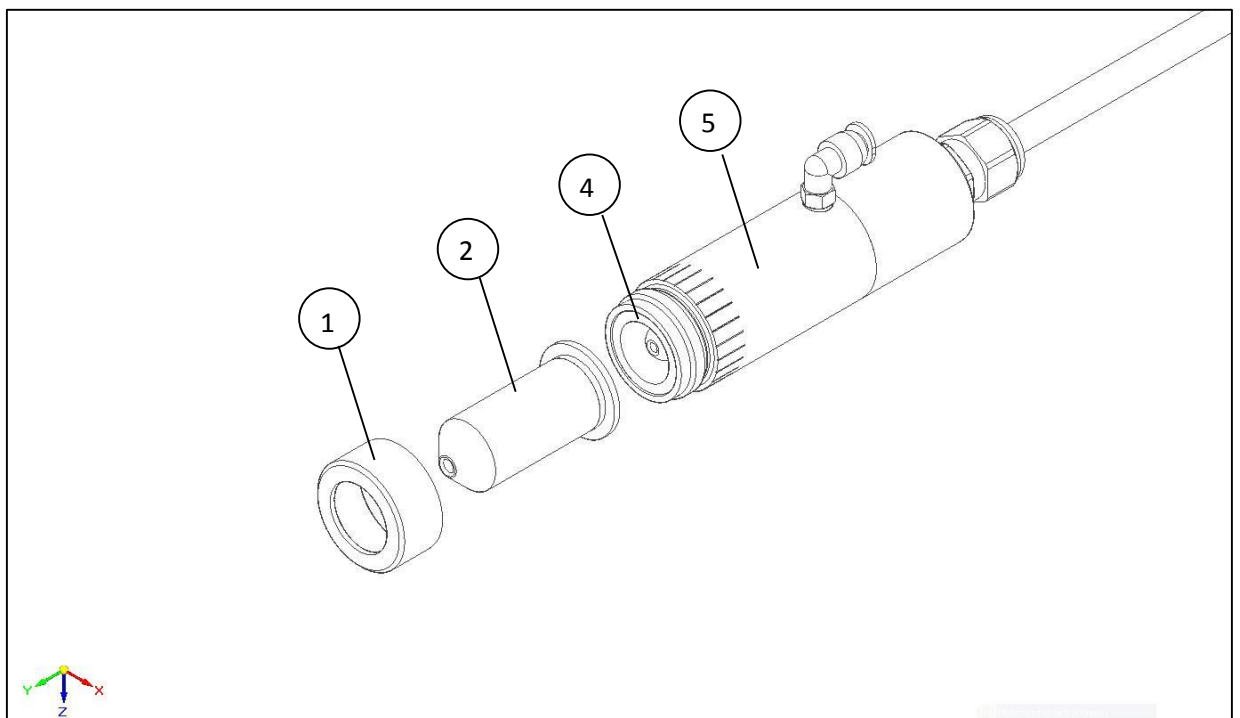
Die Wechselzyklen der Düsen wurden nach einem bei relyon plasma standardisierten Test auf eine bestimmte Laufzeit festgelegt.

- Cu-Düsen im Betrieb mit Druckluft: ca. 200 Stunden
- Cu-Düsen im Betrieb mit Stickstoff: ca. 1000 Stunden

Abweichungen sind je nach Anwendung möglich.

Zum Wechseln der Düse führen Sie folgende Punkte durch:

1. Schalten Sie das Gerät aus und warten Sie bis der Plasmaerzeuger abgekühlt ist.
2. Schrauben Sie die Düse (2) mit der Überwurfmutter (1) (Rechtsgewinde) ab.
Vorsicht: Beim Entfernen der Düse können die Keramikhülse (4) und der Abstandhalter aus dem Erzeugergehäuse (5) herausfallen!
3. Nehmen Sie die Düse (2) aus der Überwurfmutter (1) heraus.
4. Setzen Sie die neue Düse (2) in die Überwurfmutter (1) ein.
5. Montieren Sie ggf. zuerst den Abstandhalter (Kunststoff) und dann die Keramikhülse (4) wieder in das Erzeugergehäuse (5).
Vorsicht: Richtige Reihenfolge beim Montieren beachten!
6. Schrauben Sie die Düse (2) mit der Überwurfmutter (1) wieder an das Erzeugergehäuse (5) und ziehen Sie diese handfest an.
7. Die Düse ist nun gewechselt.



4 Notizen

relyon plasma GmbH

Weidener Straße 16
93057 Regensburg
Deutschland

Telefon: +49-941-60098-0
Fax: +49-941-60098-100
E-Mail: info@relyon-plasma.com
<http://www.relyon-plasma.com>

Service-Hotline: +49-941-60098-120